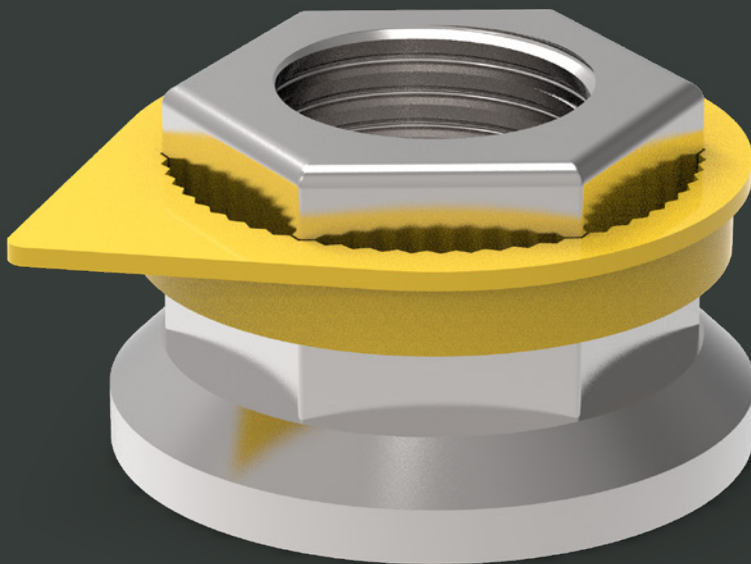


Checkpoint®

Flèche Courte

Checkpoint® est le tout premier indicateur d'écrou de roue avec indication de surchauffe de la roue. La version flèche courte est conçue pour les chargeurs surbaissés.



DISPONIBLE

| Couleur | Taille (mm) |
|--------------|-------------|
| Fluoro Jaune | 17 |
| | 18 |
| Rouge | 19 |
| | 20 |
| Solide Jaune | 21 |
| | 22 |
| Vert | 23 |
| | 24 |
| Orange | 25 |
| | 26 |
| Bleu | 27 |
| | 28 |
| Olive Gris | 29 |
| | 30 |
| Noir | 31 |
| | 32 |
| Argent Gris | 33 |
| | 34 |
| Blanc | 35 |
| | 36 |
| | 37 |
| | 38 |
| | 39 |
| | 40 |
| | 41 |
| | 42 |
| | 43 |
| | 44 |
| | 45 |
| | 46 |
| | 47 |
| | 48 |
| | 49 |
| | 50 |



Checkpoint® Flèche Courte

Produit: Checkpoint® Flèche Courte Jaune 30mm

Code produit: CPSAY30

Fonction: La Checkpoint® Flèche Courte indique visuellement le mouvement des écrous de roue. Il pourra également fondre pour mettre en évidence les problèmes de surchauffe avec la roue. La version à flèche courte est conçue pour des roues de 225 diamètres de cercle primitif (PCD).

Matériau: Nous utilisons un polymère vierge de haute qualité pour garantir la qualité et la fiabilité du produit en tant qu'indicateur de surchauffe.

Température de fusion:

125°C/257°F (version standard).

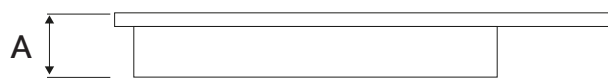
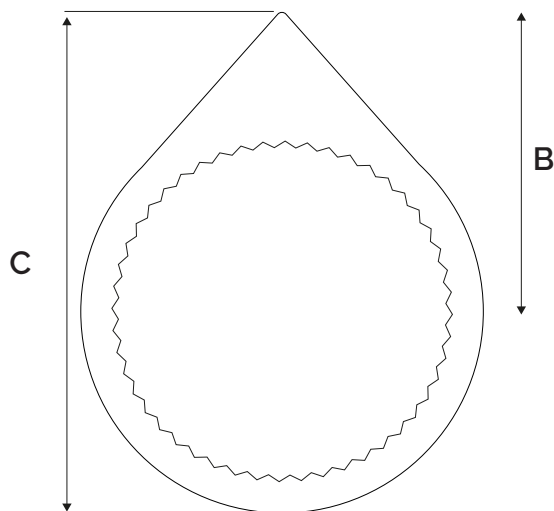
165°C/329°F (version haute température).

Utilisation: Principalement pour les véhicules utilitaires équipés de roues de 17,5 ou 19 pouces, tels que les remorques surbaissées, les voitures à deux étages et les remorques.

Avantages principaux: Améliore la sécurité des écrous. Permet des contrôles et des contrôles visuels rapides et faciles. Réduit les coûts de maintenance en économisant du temps et de l'argent.

Tailles: Toutes les tailles sont mesurées sur le plat (a/f) de l'écrou (en mm). Disponible dans les tailles indiquées sur la page d'accueil.

Couleurs: D'autres couleurs sont disponibles en fonction de la quantité..

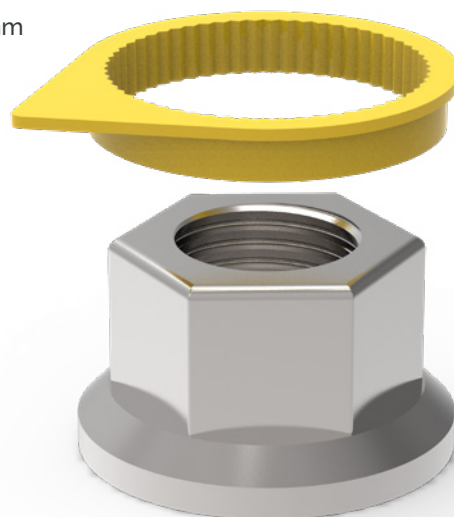


Caractéristiques

A = 7 mm

B = 55 mm

C = 34 mm



LES CARACTÉRISTIQUES SONT VALABLES POUR TOUTES LES COULEURS DE CETTE TAILLE

**GLOBAL LEADERS
IN WHEEL SAFETY**

Tel: +44 (0)1524 271 200
info@checkpoint-safety.com
www.checkpoint-safety.com

Checkpoint®
THE ORIGINAL AND THE BEST