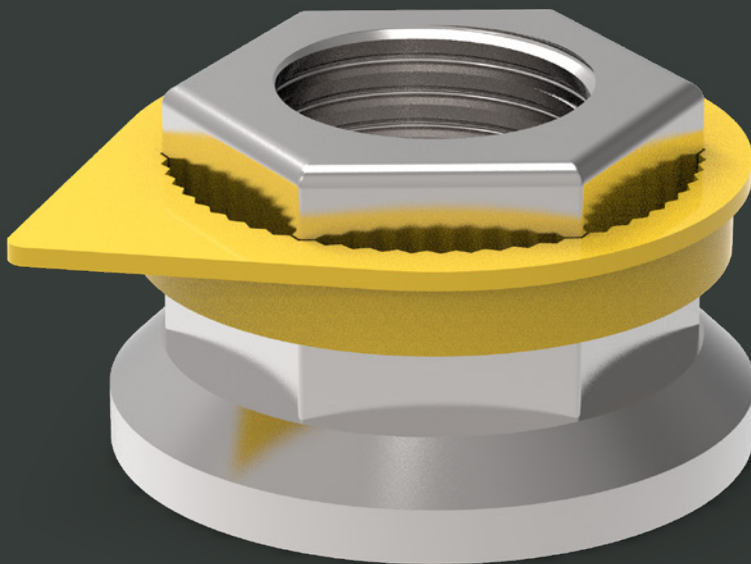


Checkpoint®

Flèche Courte

Checkpoint® est le tout premier indicateur d'écrou de roue avec indication de surchauffe de la roue. La version flèche courte est conçue pour les chargeurs surbaissés.



DISPONIBLE

Couleur	Taille (mm)
Fluoro Jaune	17
	18
Rouge	19
	20
Solide Jaune	21
	22
Vert	23
	24
Orange	25
	26
Bleu	27
	28
Olive Gris	29
	30
Noir	31
	32
Argent Gris	33
	34
Blanc	35
	36
	37
	38
	39
	40
	41
	42
	43
	44
	45
	46
	47
	48
	49
	50



Checkpoint® Flèche Courte

Produit: Checkpoint® Flèche Courte Jaune 33mm

Code produit: CPSAY33

Fonction: La Checkpoint® Flèche Courte indique visuellement le mouvement des écrous de roue. Il pourra également fondre pour mettre en évidence les problèmes de surchauffe avec la roue. La version à flèche courte est conçue pour des roues de 225 diamètres de cercle primitif (PCD).

Matériau: Nous utilisons un polymère vierge de haute qualité pour garantir la qualité et la fiabilité du produit en tant qu'indicateur de surchauffe.

Température de fusion:

125°C/257°F (version standard).

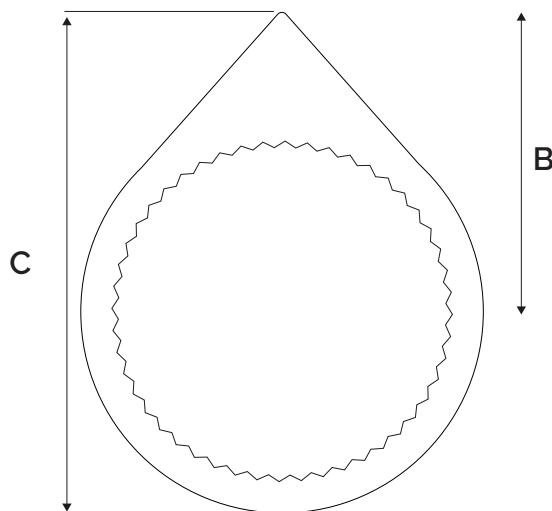
165°C/329°F (version haute température).

Utilisation: Principalement pour les véhicules utilitaires équipés de roues de 17,5 ou 19 pouces, tels que les remorques surbaissées, les voitures à deux étages et les remorques.

Avantages principaux: Améliore la sécurité des écrous. Permet des contrôles et des contrôles visuels rapides et faciles. Réduit les coûts de maintenance en économisant du temps et de l'argent.

Tailles: Toutes les tailles sont mesurées sur le plat (a/f) de l'écrou (en mm). Disponible dans les tailles indiquées sur la page d'accueil.

Couleurs: D'autres couleurs sont disponibles en fonction de la quantité..

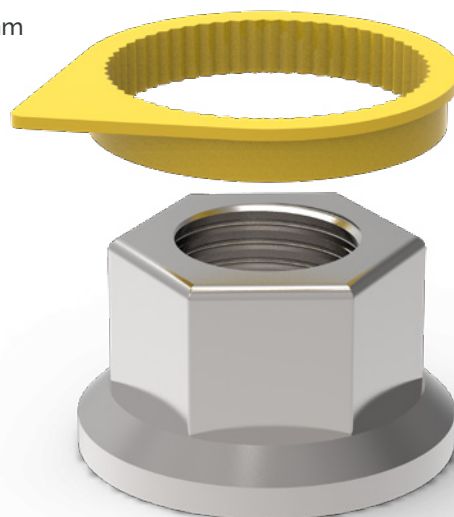


Caractéristiques

A = 7 mm

B = 55 mm

C = 34 mm



LES CARACTÉRISTIQUES SONT VALABLES POUR TOUTES LES COULEURS DE CETTE TAILLE

**GLOBAL LEADERS
IN WHEEL SAFETY**

Tel: +44 (0)1524 271 200
info@checkpoint-safety.com
www.checkpoint-safety.com

Checkpoint®
THE ORIGINAL AND THE BEST