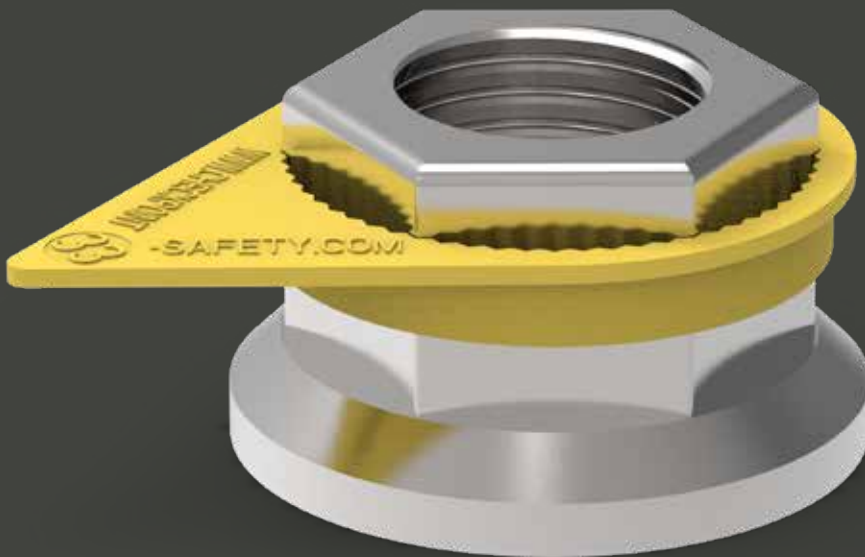


Checkpoint®

Flèche Moyenne

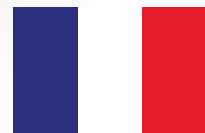
Checkpoint® est le tout premier indicateur d'écrou de roue avec indication de surchauffe de la roue.

La version flèche moyenne est conçue pour le marché nord-américain.



DISPONIBLE

Couleur	Taille (mm)
Fluoro Jaune	17
	18
Rouge	19
	20
Solide Jaune	21
	22
Vert	23
	24
Orange	25
	26
Bleu	27
	28
Olive Gris	29
	30
Noir	31
	32
Argent Gris	33
	34
Blanc	35
	36
	37
	38
	39
	40
	41
	42
	43
	44
	45
	46
	47
	48
	49
	50



Checkpoint® Flèche Moyenne

Produit: Checkpoint® Flèche Moyenne Jaune 32mm

Code produit: CPMAY32

Fonction: Le Checkpoint® Flèche Moyenne indique visuellement le mouvement des écrous de roue. Il fondera également pour mettre en évidence les problèmes de surchauffe avec la roue. Cette version est conçue pour les roues à 10 écrous avec 285 diamètres de cercle primitif (PCD).

Matériau: Nous utilisons un polymère vierge de haute qualité pour garantir la qualité et la fiabilité du produit en tant qu'indicateur de surchauffe.

Température de fusion:

125°C/257°F (version standard).

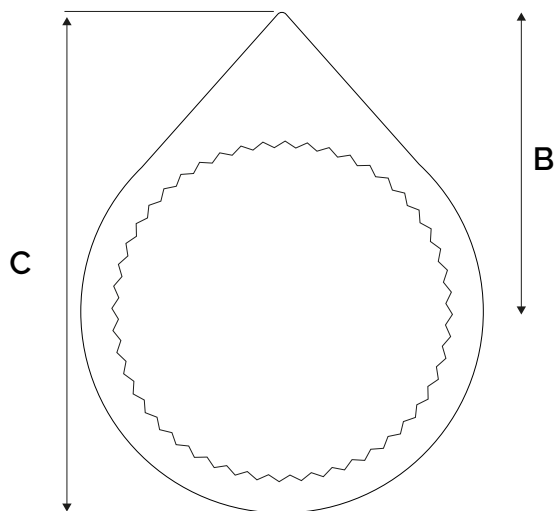
165°C/329°F (version haute température).

Utilisation: Principalement pour les véhicules utilitaires tels que les camions, les véhicules agricoles, les transporteurs de marchandises dangereuses, etc. Il est également utilisé dans le secteur industriel et partout où des attaches essentielles à la sécurité peuvent se desserrer en raison de fortes vibrations.

Avantages principaux: Améliore la sécurité des écrous. Permet des contrôles visuels rapides et faciles. Réduit les coûts de maintenance en économisant du temps et de l'argent.

Tailles: Toutes les tailles sont mesurées sur le plat (a/f) de l'écrou (en mm). Disponible dans les tailles indiquées sur la page d'accueil.

Couleurs: D'autres couleurs sont disponibles en fonction de la quantité.

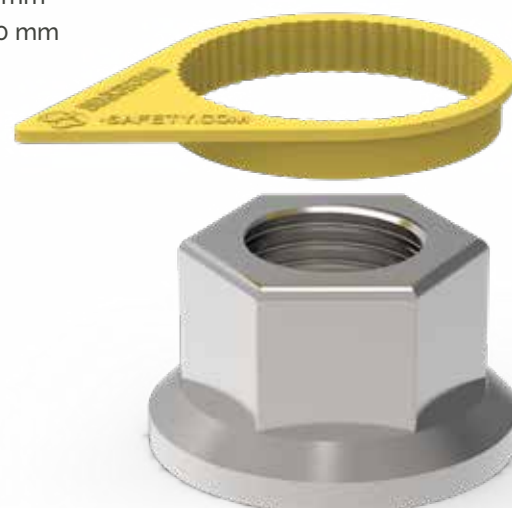


Caractéristiques

A = 7 mm

B = 6 mm

C = 40 mm



LES CARACTÉRISTIQUES SONT VALABLES POUR TOUTES LES COULEURS DE CETTE TAILLE

**GLOBAL LEADERS
IN WHEEL SAFETY**

Tel: +44 (0)1524 271 200
info@checkpoint-safety.com
www.checkpoint-safety.com

Checkpoint®
THE ORIGINAL AND THE BEST