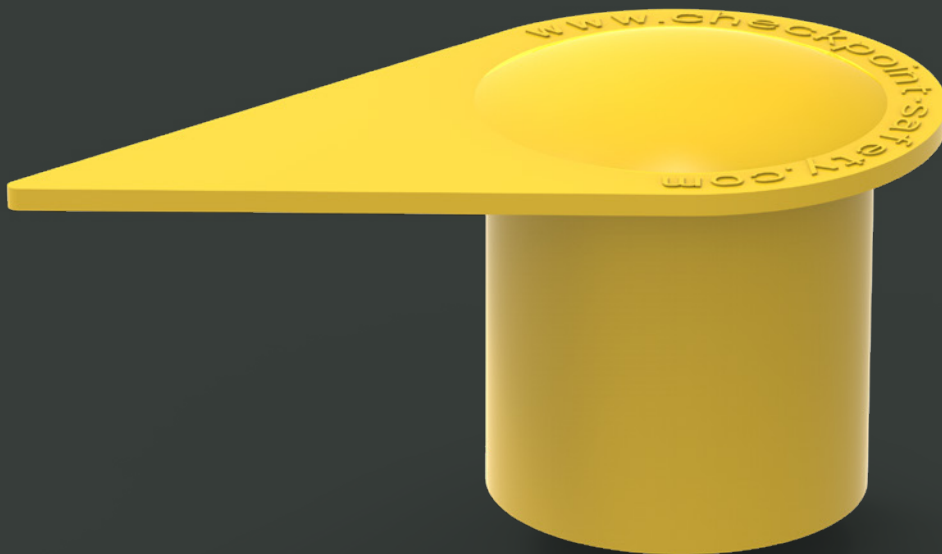


Dustite LR[®]

Dustite LR[®] est un indicateur de desserrage d'écrous et un capuchon de protection, qui fournit également une indication de surchauffe. Le LR a été spécialement créé pour s'adapter sur les roues munies d'enjoliveurs.



DISPONIBLE

Couleur	Taille (mm)
Fluoro Jaune	17
	18
Rouge	19
	20
	21
Solide Jaune	22
	23
	24
Vert	25
	26
Orange	27
	28
Bleu	29
	30
Olive Gris	31
	32
	33
Noir	34
	35
Argent Gris	36
	37
Blanc	38
	39
	40
	41
	42
	43
	44
	45
	46
	47
	48
	49
	50



Dustite LR®

Produit: Dustite LR® Jaune 30mm

Code produit: DTLRY30US

Fonction: Le Dustite LR® associe un indicateur de desserrage d'écrous et un capuchon protecteur pour indiquer le mouvement des écrous de roue et les protéger contre les éléments extérieurs tels que l'eau, la saleté, les sels de voirie et la rouille. Le Dustite LR® fondra également pour indiquer tout problème de surchauffe. Cette version est spécialement conçue pour être utilisée sur des roues avec enjoliveurs ou anneaux de roues.

Matériau: Nous utilisons un polymère vierge de haute qualité pour assurer la qualité et la fiabilité du produit comme indicateur de surchauffe.

Température de fusion:

125°C/257°F (version standard).

165°C/329°F (version haute température).

Utilisation: Principalement destiné aux véhicules utilitaires tels que les camions, les véhicules agricoles, les transporteurs de marchandises dangereuses, etc. Il est également utilisé dans le secteur industriel et partout où des fixations essentielles à la sécurité peuvent se desserrer en raison de fortes vibrations.

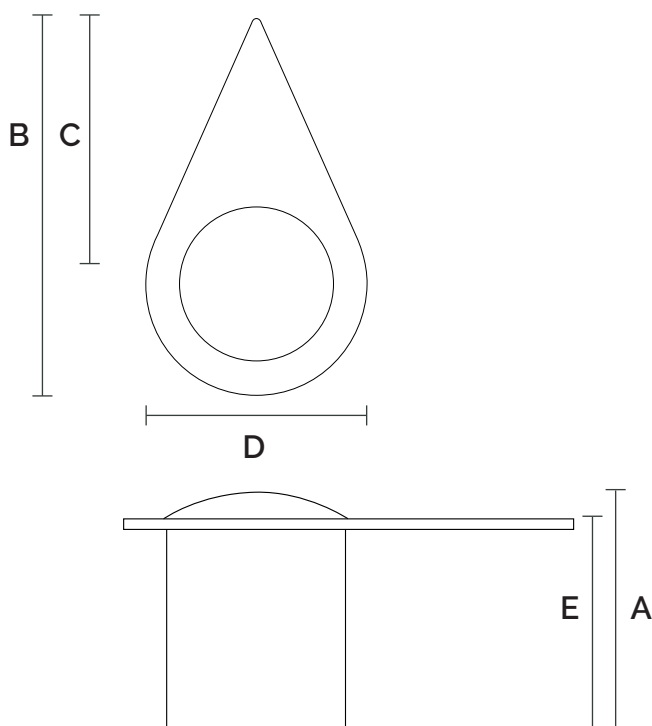
Avantages principaux: Amélioration de la sécurité. Réduction des coûts de maintenance par un contrôle rapide de l'état de serrage des écrous. Solution facile et bon marché à mettre en place.

Tailles: Toutes les tailles sont mesurées sur le plat (a/f) de l'écrou (en mm). Disponible dans les tailles indiquées sur la page d'accueil.

Couleurs: D'autres couleurs sont disponibles selon la quantité.

Longueur sur mesure: Nous pouvons également proposer de raccourcir la longueur du canon en fonction de la taille et de la disponibilité (délai habituel 2-3 semaines selon la demande).

LES CARACTÉRISTIQUES SONT VALABLES POUR TOUTES LES COULEURS DE CETTE TAILLE



Caractéristiques

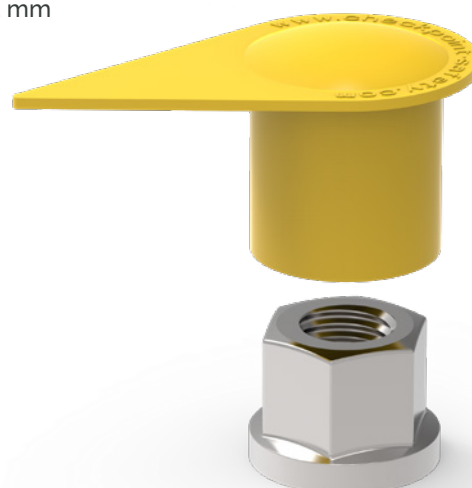
A = 36 mm

B = 71 mm

C = 50 mm

D = 34 mm

E = 32 mm



**GLOBAL LEADERS
IN WHEEL SAFETY**

Tel: +44 (0)1524 271 200
info@checkpoint-safety.com
www.checkpoint-safety.com

Checkpoint®
THE ORIGINAL AND THE BEST