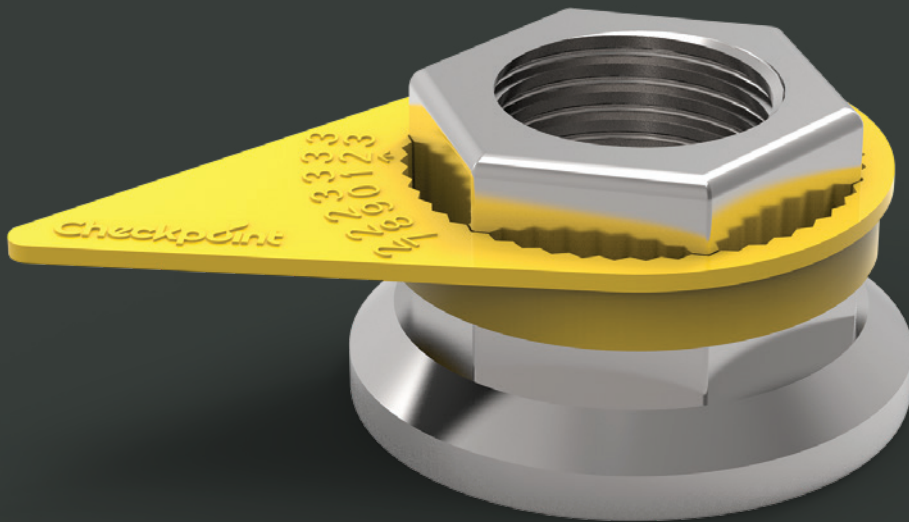


# Checkpoint® Original

Checkpoint® est le tout premier indicateur de desserrage d'écrou avec une indication de surchauffe de roue.



DISPONIBLE

Couleur	Taille (mm)
Fluoro Jaune	13
	14
Rouge	15
	16
Solide Jaune	17
	18
Vert	19
	20
Orange	21
	22
Bleu	23
	24
Olive Gris	25
	26
Noir	27
	28
Argent Gris	29
	30
Blanc	31
	32
Blanc	33
	34
Blanc	35
	36
Blanc	37
	38
Blanc	39
	40
Blanc	41
	42
Blanc	43
	44
Blanc	45
	46
Blanc	47
	48
Blanc	49
	50
Blanc	51
	52
Blanc	53
	54
Blanc	55
	56
Blanc	57
	58
Blanc	59
	60
Blanc	61
	62
Blanc	63
	64
Blanc	65
	66
Blanc	67
	68
Blanc	69
	70



# Checkpoint® Original

**Produit:** Checkpoint® Jaune 18mm

**Code produit:** CPY18

**Fonction:** Le Checkpoint® indique visuellement le mouvement des écrous de roue mais il va aussi fondre pour mettre en évidence les problèmes de surchauffe de la roue.

**Matériau:** Nous utilisons un polymère vierge de haute qualité pour assurer la qualité et la fiabilité du produit comme indicateur de surchauffe.

**Température de fusion:**

125°C/257°F (version standard).

165°C/329°F (version haute température).

Pour des températures plus élevées, veuillez nous contacter pour plus d'informations.

**Utilisation:** Principalement destiné aux véhicules utilitaires tels que les camions, les véhicules agricoles, les transporteurs de marchandises dangereuses, etc. Il est également utilisé dans le secteur industriel et partout où des fixations essentielles à la sécurité peuvent se desserrer en raison de fortes vibrations.

**Avantages principaux:** Améliore la sécurité des écrous. Permet des contrôles visuels rapides et faciles. Réduit les coûts de maintenance en économisant du temps et de l'argent.

**Tailles:** Toutes les tailles sont mesurées sur le plat (a/f) de l'écrou (en mm). Disponible dans les tailles indiquées sur la page d'accueil.

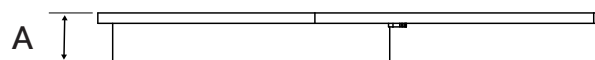
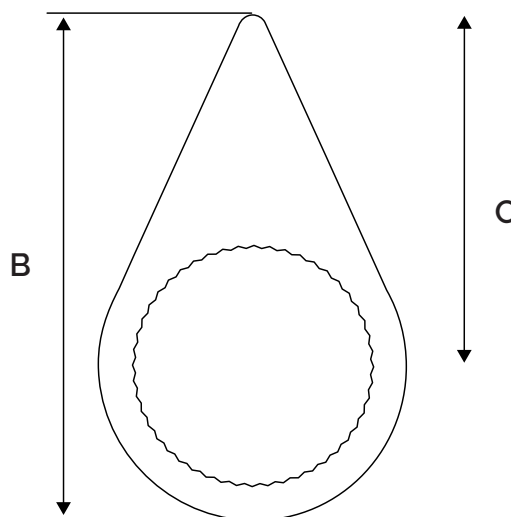
Certaines tailles sont également disponibles en versions flèche courte et moyenne.

**Couleurs:** D'autres couleurs sont disponibles en fonction de la quantité

---

LES CARACTÉRISTIQUES SONT VALABLES POUR TOUTES LES COULEURS DE CETTE TAILLE

---

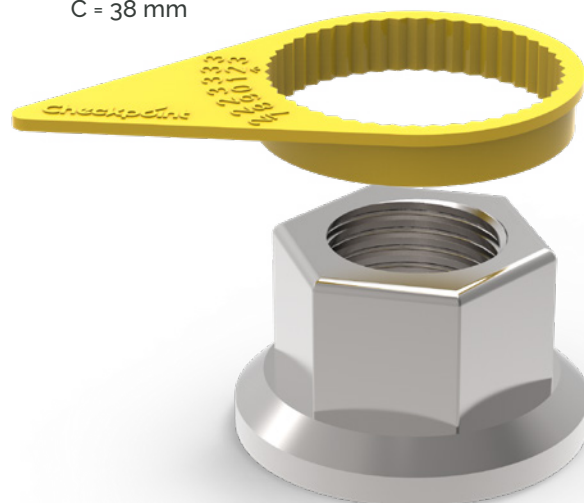


**Caractéristiques**

A = 7 mm

B = 57 mm

C = 38 mm



**GLOBAL LEADERS  
IN WHEEL SAFETY**

Tel: +44 (0)1524 271 200  
 info@checkpoint-safety.com  
 www.checkpoint-safety.com

**Checkpoint®**  
 THE ORIGINAL AND THE BEST