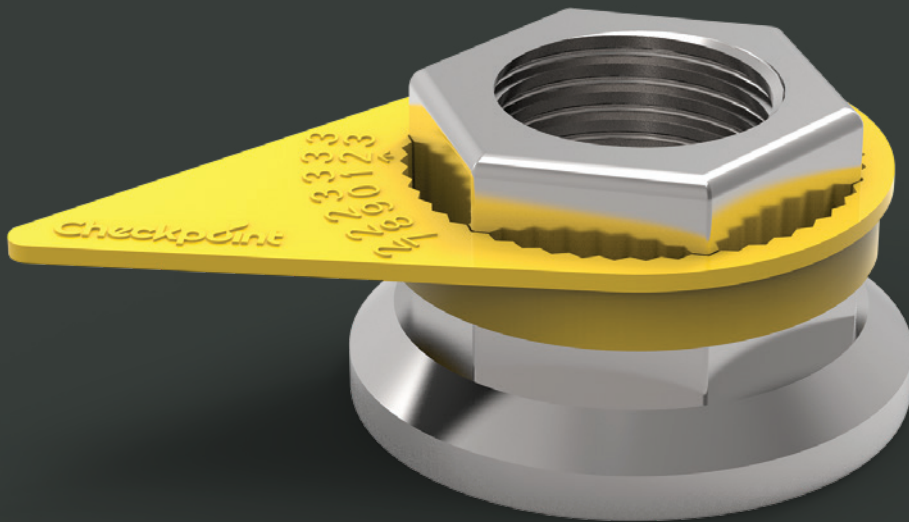


# Checkpoint® Original

Checkpoint® est le tout premier indicateur de desserrage d'écrou avec une indication de surchauffe de roue.



DISPONIBLE

| Couleur      | Taille (mm) |
|--------------|-------------|
| Fluoro Jaune | 13          |
|              | 14          |
| Rouge        | 15          |
|              | 16          |
| Solide Jaune | 17          |
|              | 18          |
| Vert         | 19          |
|              | 20          |
| Orange       | 21          |
|              | 22          |
| Bleu         | 23          |
|              | 24          |
| Olive Gris   | 25          |
|              | 26          |
| Noir         | 27          |
|              | 28          |
| Argent Gris  | 29          |
|              | 30          |
| Blanc        | 31          |
|              | 32          |
| Blanc        | 33          |
|              | 34          |
| Blanc        | 35          |
|              | 36          |
| Blanc        | 37          |
|              | 38          |
| Blanc        | 39          |
|              | 40          |
| Blanc        | 41          |
|              | 42          |
| Blanc        | 43          |
|              | 44          |
| Blanc        | 45          |
|              | 46          |
| Blanc        | 47          |
|              | 48          |
| Blanc        | 49          |
|              | 50          |
| Blanc        | 51          |
|              | 52          |
| Blanc        | 53          |
|              | 54          |
| Blanc        | 55          |
|              | 56          |
| Blanc        | 57          |
|              | 58          |
| Blanc        | 59          |
|              | 60          |
| Blanc        | 61          |
|              | 62          |
| Blanc        | 63          |
|              | 64          |
| Blanc        | 65          |
|              | 66          |
| Blanc        | 67          |
|              | 68          |
| Blanc        | 69          |
|              | 70          |



# Checkpoint® Original

**Produit:** Checkpoint® Jaune 19mm

**Code produit:** CPY19

**Fonction:** Le Checkpoint® indique visuellement le mouvement des écrous de roue mais il va aussi fondre pour mettre en évidence les problèmes de surchauffe de la roue.

**Matériau:** Nous utilisons un polymère vierge de haute qualité pour assurer la qualité et la fiabilité du produit comme indicateur de surchauffe.

**Température de fusion:**

125°C/257°F (version standard).

165°C/329°F (version haute température).

Pour des températures plus élevées, veuillez nous contacter pour plus d'informations.

**Utilisation:** Principalement destiné aux véhicules utilitaires tels que les camions, les véhicules agricoles, les transporteurs de marchandises dangereuses, etc. Il est également utilisé dans le secteur industriel et partout où des fixations essentielles à la sécurité peuvent se desserrer en raison de fortes vibrations.

**Avantages principaux:** Améliore la sécurité des écrous. Permet des contrôles visuels rapides et faciles. Réduit les coûts de maintenance en économisant du temps et de l'argent.

**Tailles:** Toutes les tailles sont mesurées sur le plat (a/f) de l'écrou (en mm). Disponible dans les tailles indiquées sur la page d'accueil.

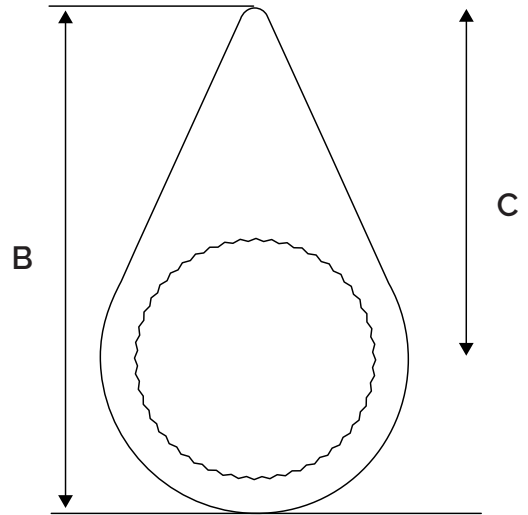
Certaines tailles sont également disponibles en versions flèche courte et moyenne.

**Couleurs:** D'autres couleurs sont disponibles en fonction de la quantité

---

LES CARACTÉRISTIQUES SONT VALABLES POUR TOUTES LES COULEURS DE CETTE TAILLE

---

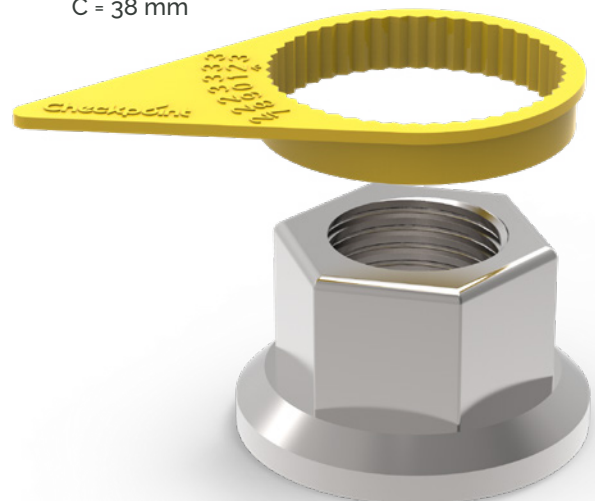


**Caractéristiques**

A = 7 mm

B = 57 mm

C = 38 mm



**GLOBAL LEADERS  
IN WHEEL SAFETY**

Tel: +44 (0)1524 271 200  
 info@checkpoint-safety.com  
 www.checkpoint-safety.com

**Checkpoint®**  
 THE ORIGINAL AND THE BEST