

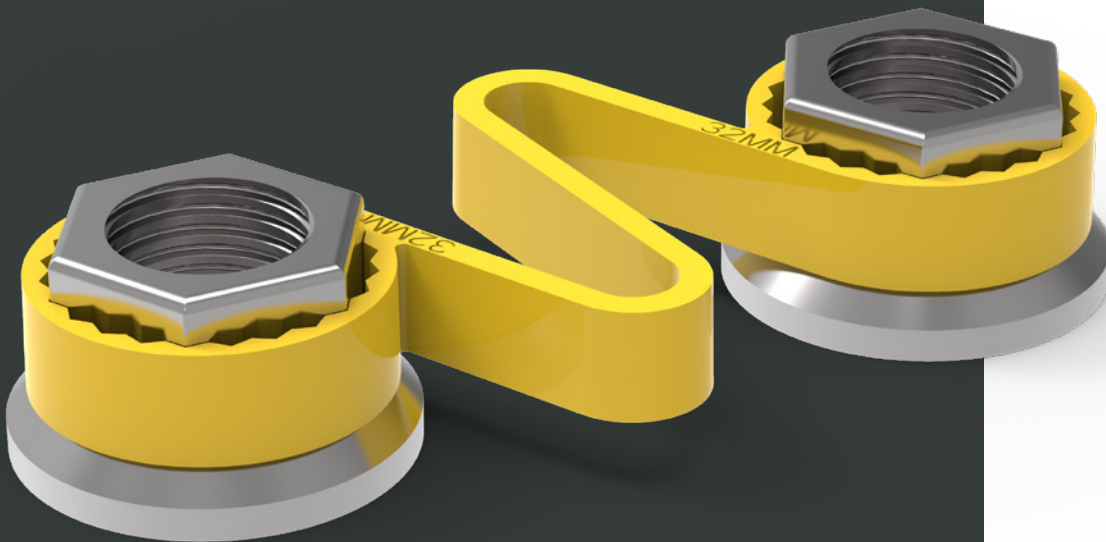
Checklink®

Checklink® est un indicateur de desserrage d'écrou de roue avec une fonction de retenue pour limiter la rotation des écrous.

INDICATEUR
ET
BLOQUEUR

DISPONIBLE

Couleur	Taille (mm)
Fluoro Jaune	17
	18
Rouge	19
	20
	21
Solide Jaune	22
	23
	24
Vert	25
	26
Orange	27
	28
	29
Bleu	30
	31
	32
Olive Gris	33
	34
	35
Noir	36
	37
Argent Gris	38
	39
	40
Blanc	41
	42
	43
	44
	45
	46
	47
	48
	49
	50



Checklink®

Produit: Checklink® Jaune 22mm

Code produit: CLY22

Fonction: Le Checklink® associe un indicateur de desserrage d'écrou de roue et un dispositif de retenue pour indiquer le mouvement des écrous et aider à les maintenir en place. Checklink® fondra également pour signaler tout problème de surchauffe.

Matériau: Nous utilisons un polymère vierge de haute qualité pour garantir la qualité et la fiabilité du produit en tant qu'indicateur de surchauffe.

Température de fusion:

125°C/257°F (version standard).

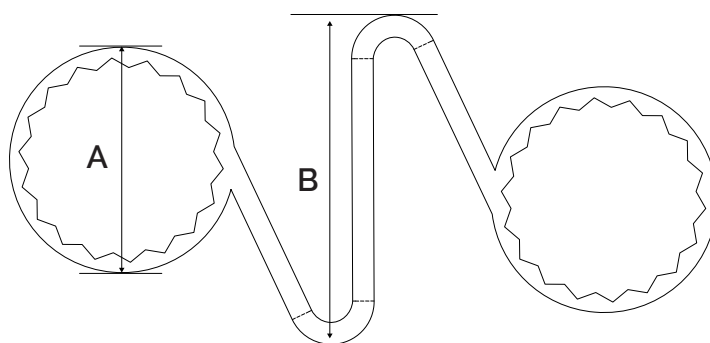
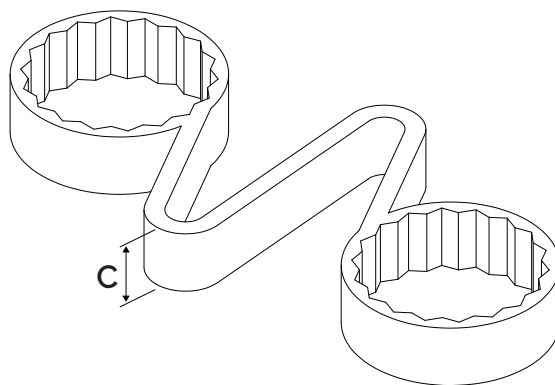
165°C/329°F (version haute température).

Utilisation: Principalement pour les véhicules utilitaires tels que les bus, mais aussi les camions, les véhicules agricoles, les transporteurs de marchandises dangereuses, etc. Il est utilisé partout où des attaches essentielles à la sécurité peuvent se desserrer en raison de fortes vibrations et doivent être conservées.

Avantages principaux: Améliore la sécurité des écrous. Permet des contrôles visuels rapides et faciles. Réduit les coûts de maintenance en économisant du temps et de l'argent. Aide à maintenir les écrous de roue en place.

Tailles: Toutes les tailles sont mesurées sur le plat (a/f) de l'écrou (en mm). Disponible dans les tailles indiquées sur la page d'accueil.

Couleurs: D'autres couleurs sont disponibles en fonction de la quantité.

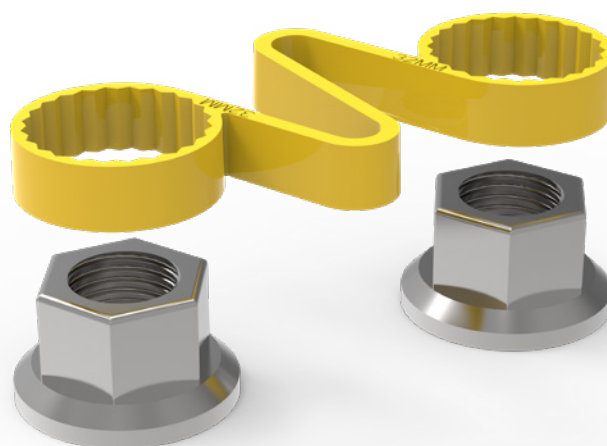


Caractéristiques

A = 29 mm

B = 58 mm

C = 10.5 mm



LES CARACTÉRISTIQUES SONT VALABLES POUR TOUTES LES COULEURS DE CETTE TAILLE

**GLOBAL LEADERS
IN WHEEL SAFETY**

Tel: +44 (0)1524 271 200
info@checkpoint-safety.com
www.checkpoint-safety.com

Checkpoint®
THE ORIGINAL AND THE BEST